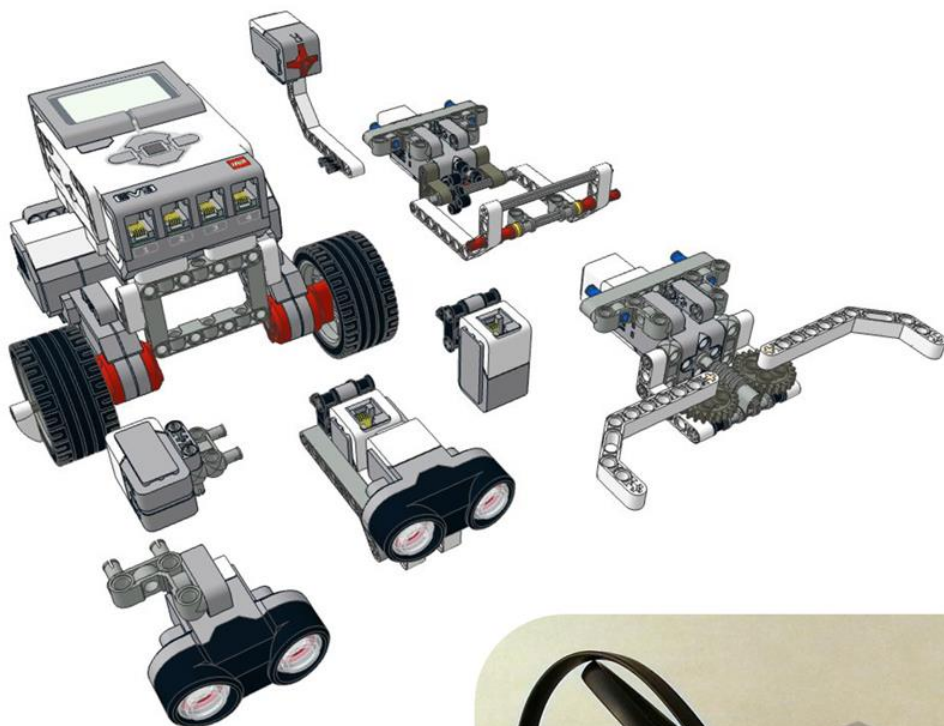


# Instructions de Montage

## Base Motrice "RileyRover" et Accessoires



**A partager librement!  
A attribuer à  
[www.damienkee.com](http://www.damienkee.com)**

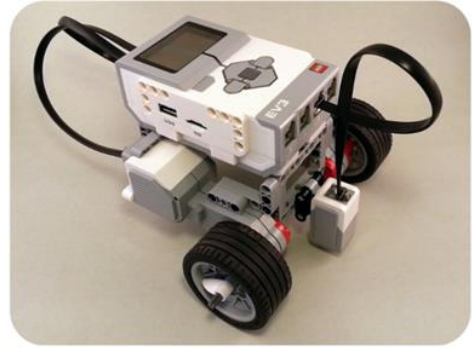
**Usage commercial  
interdit sauf avec  
autorisation.**



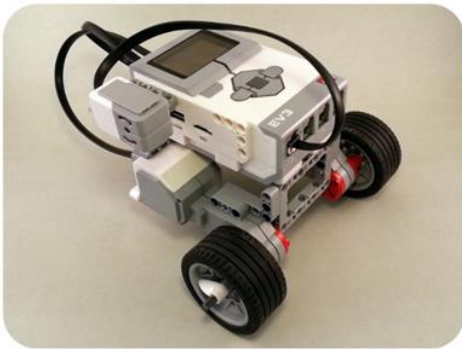
# Accessoires de Capteurs et de Moteurs pour la Base Motrice "RileyRover"



**Capteur à Ultrasons**



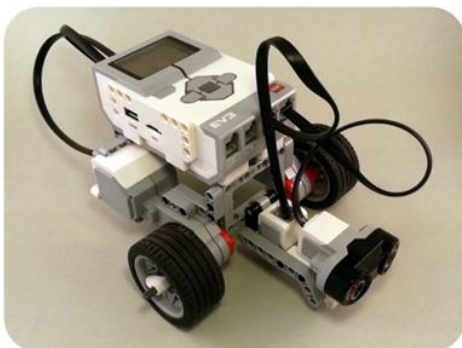
**Capteur Couleur**



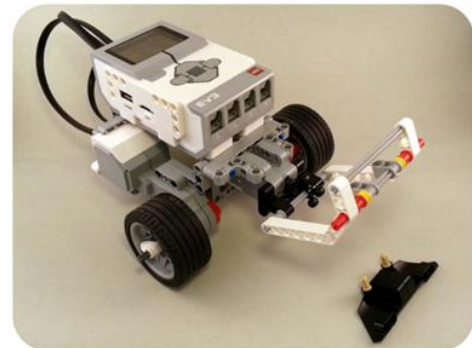
**Capteur Gyroscopique**



**Pince**



**Combiné  
Couleur/Ultrasons**

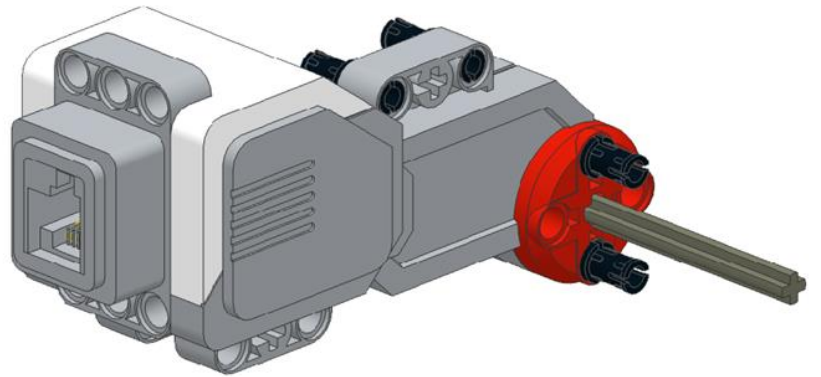
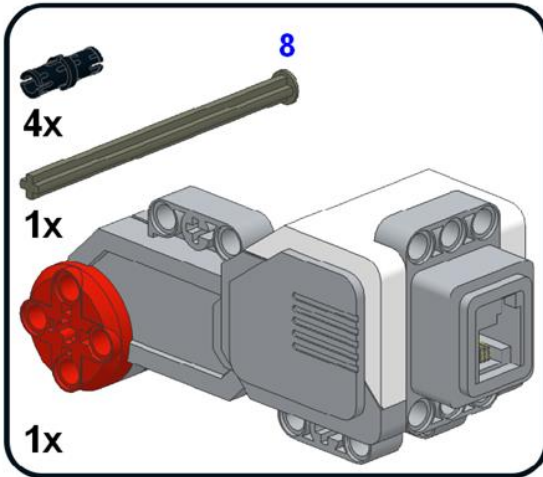


**Livraison de  
Charge**

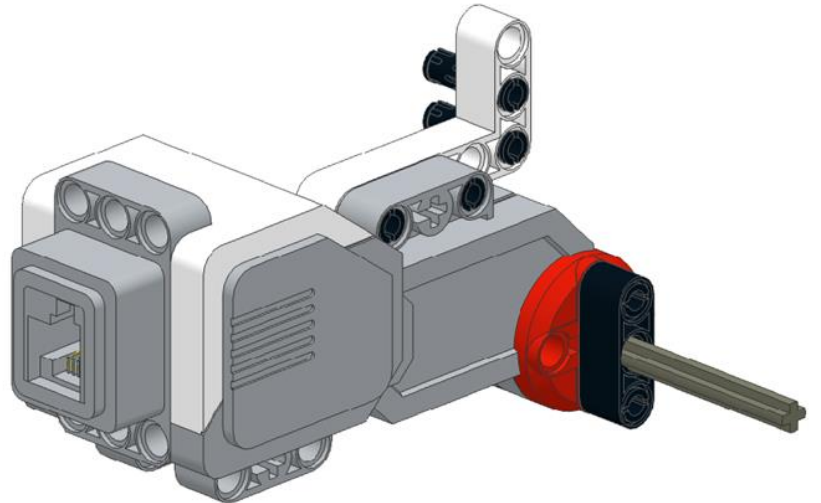
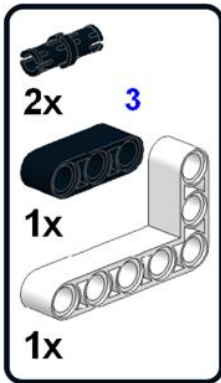


# Assemblage Moteur Droit

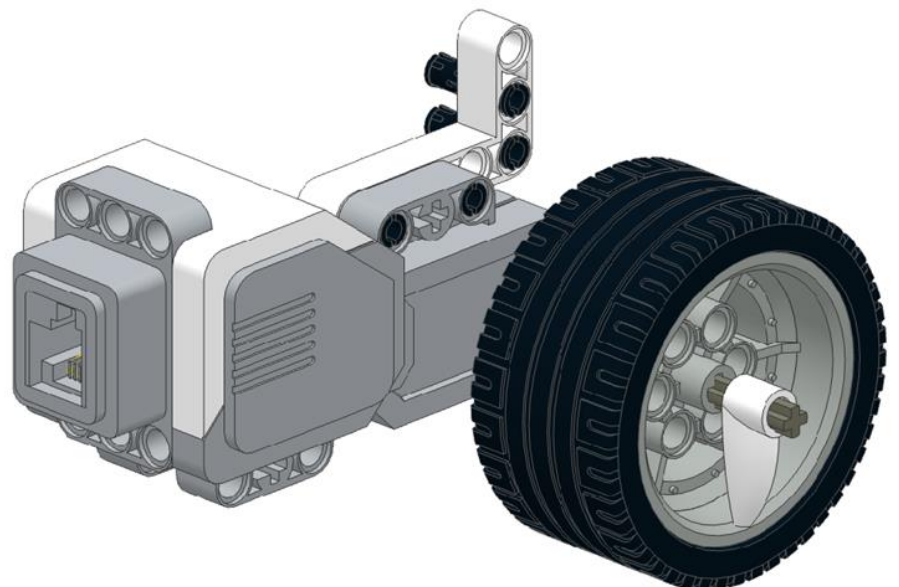
1



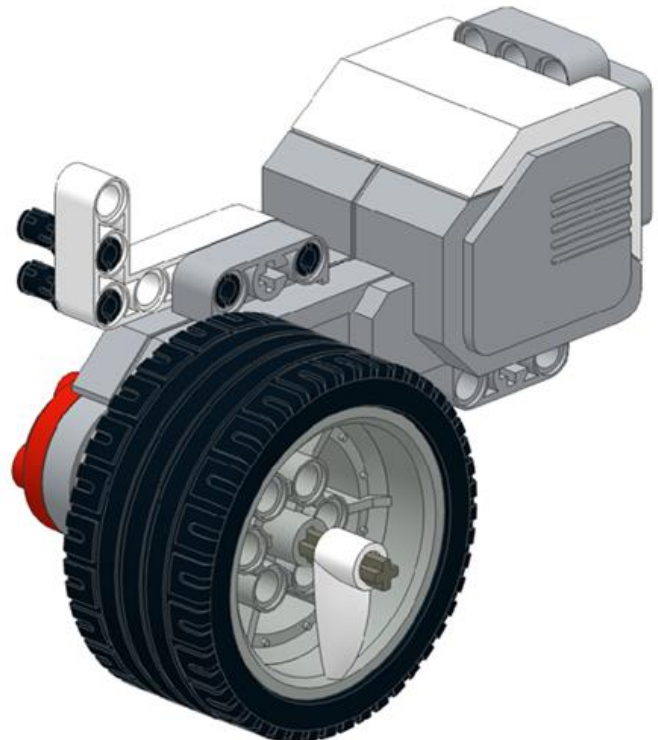
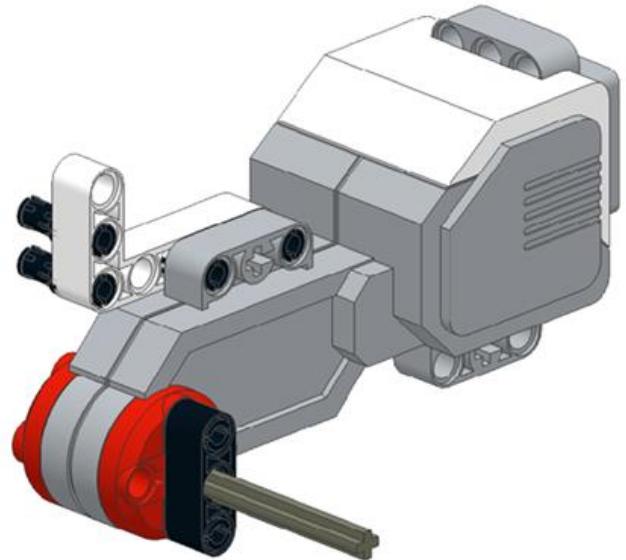
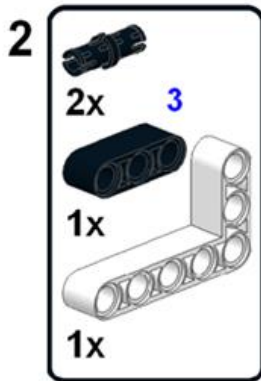
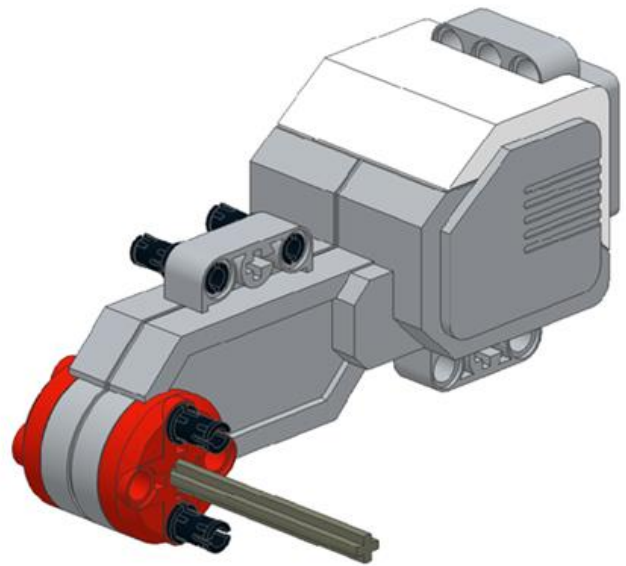
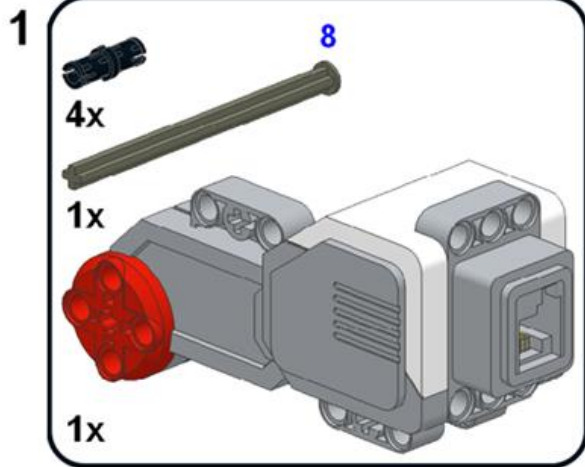
2



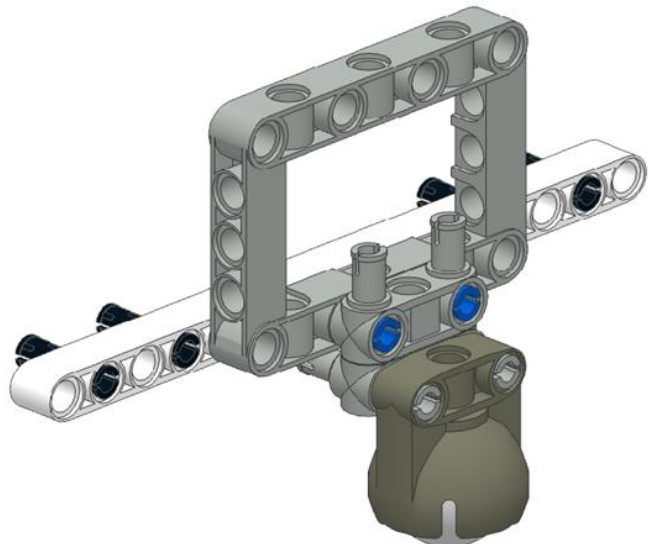
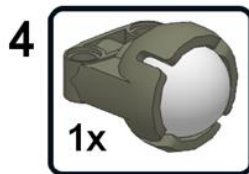
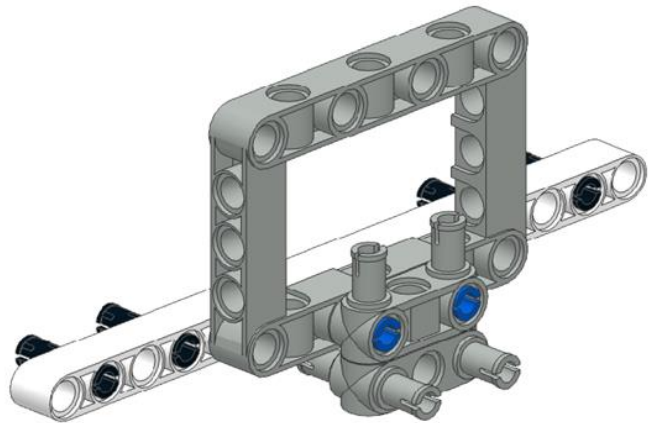
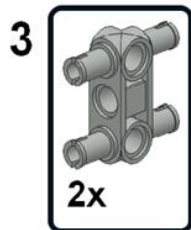
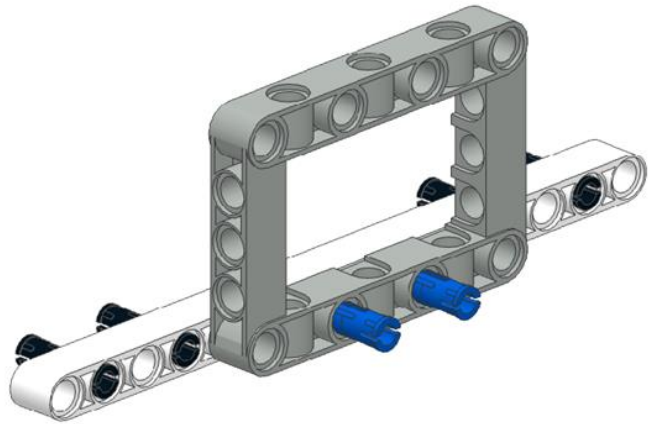
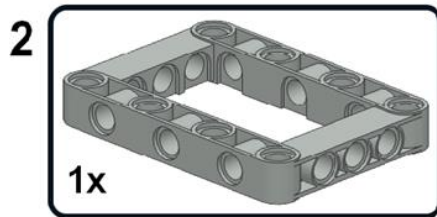
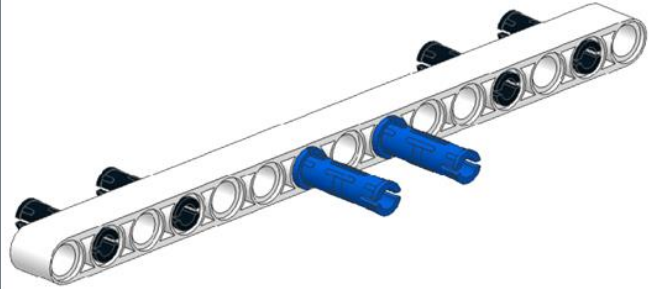
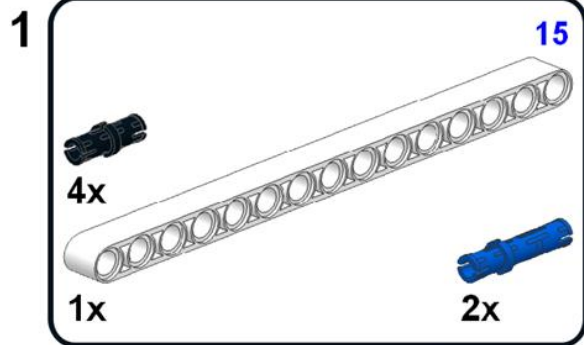
3



# Assemblage Moteur Gauche



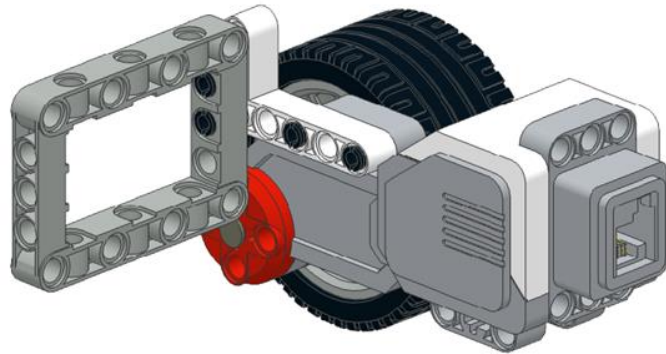
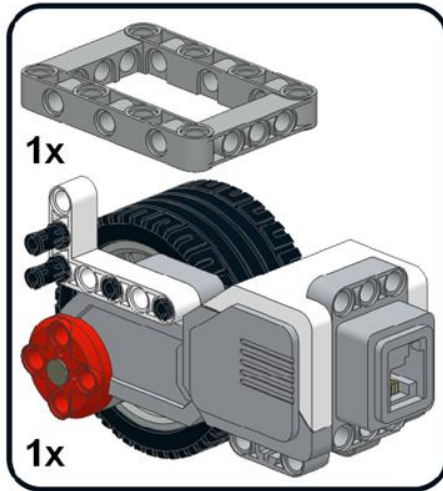
# Assemblage Roulement à Bille



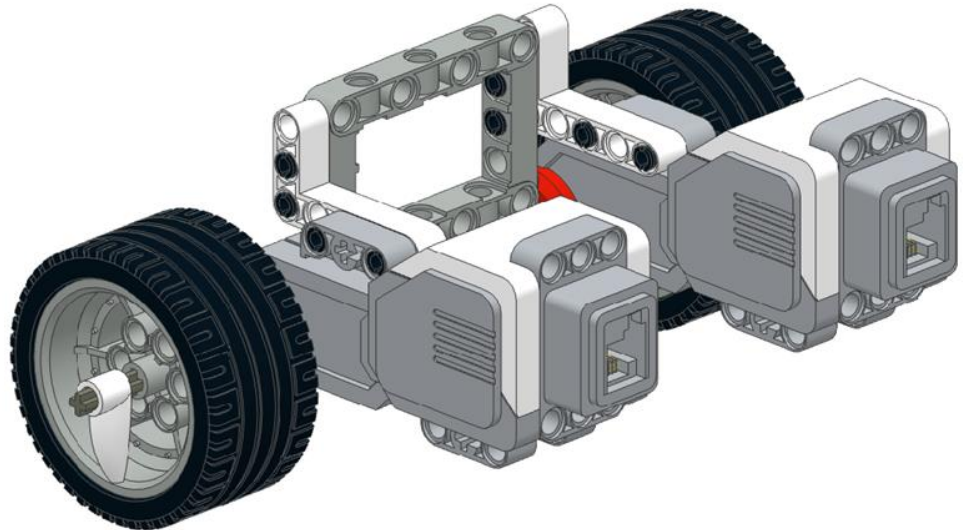
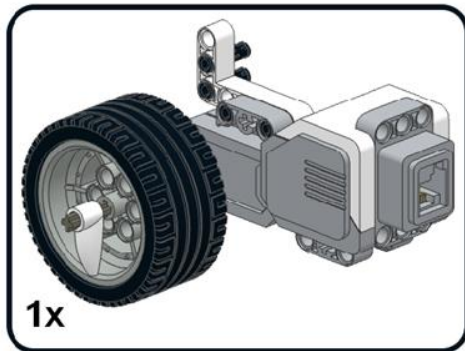


# Assemblages Moteur Droit, Moteur Gauche et Roulette à Bille

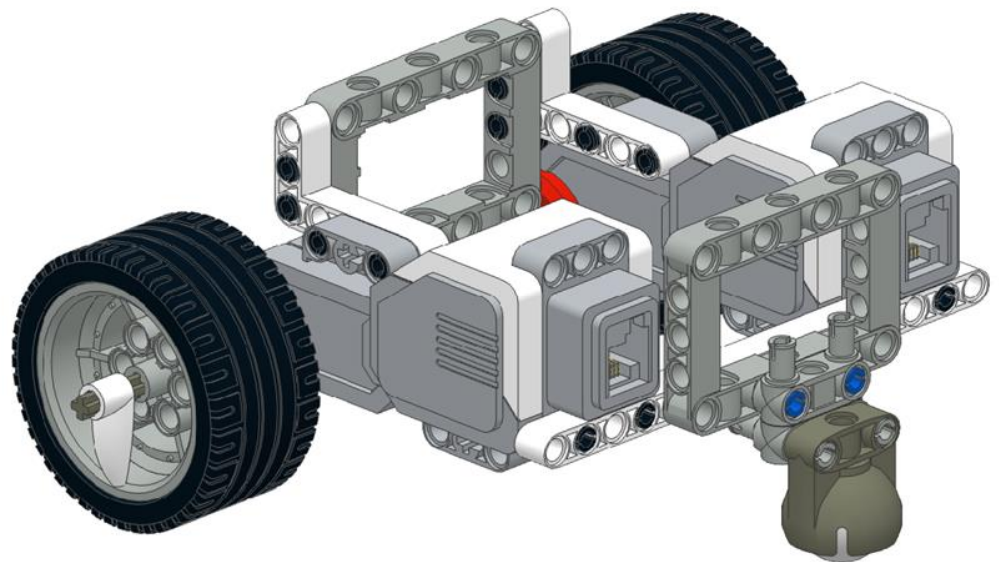
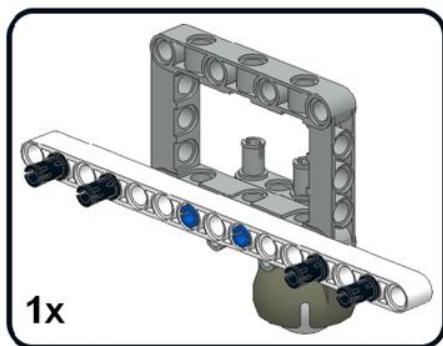
1



2

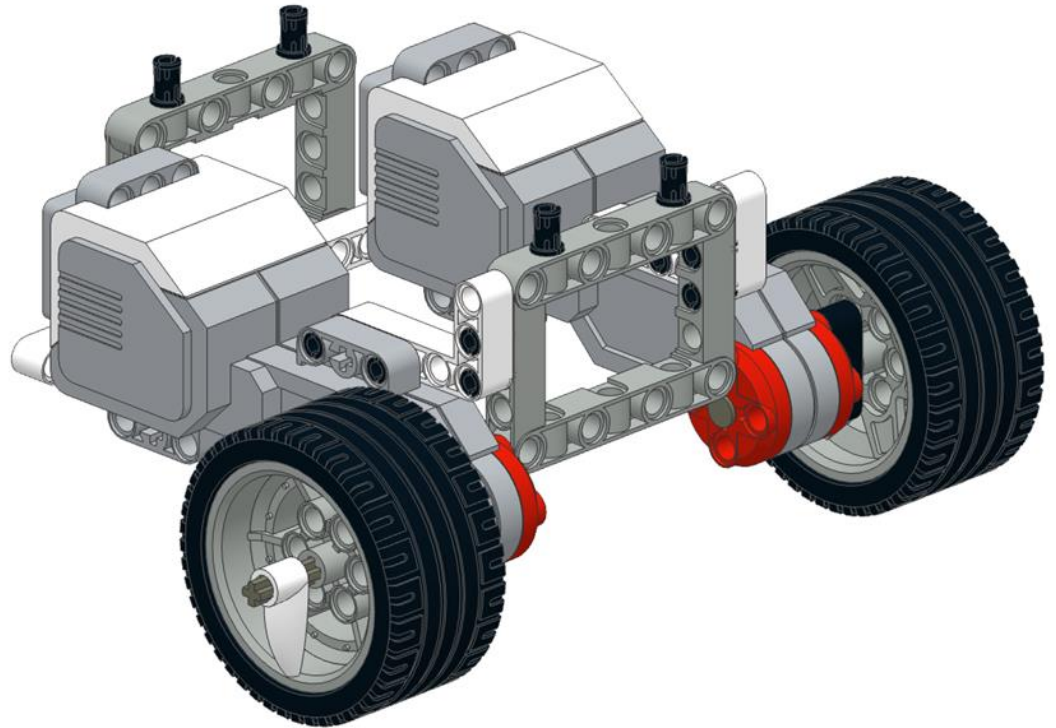


3

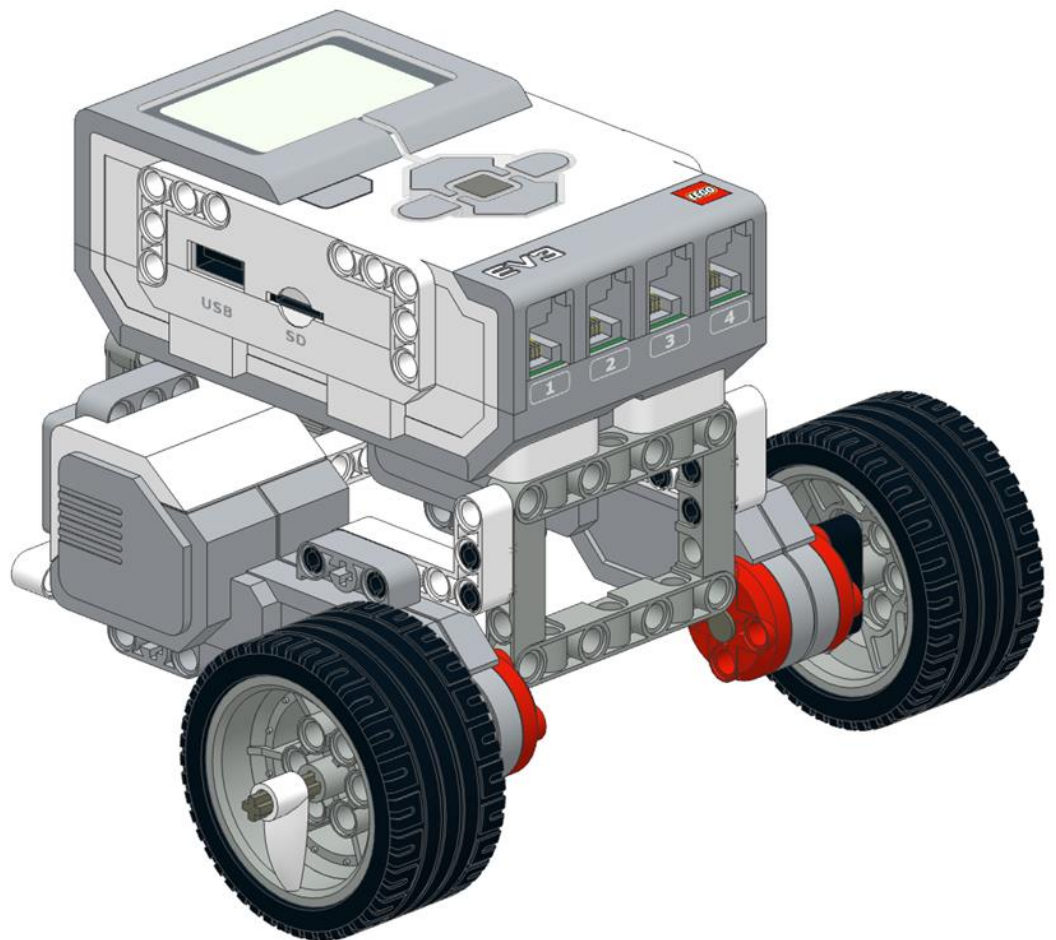
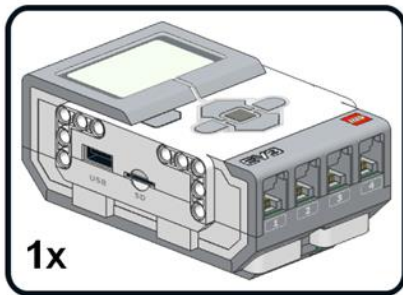


# Tourner la base motrice

4



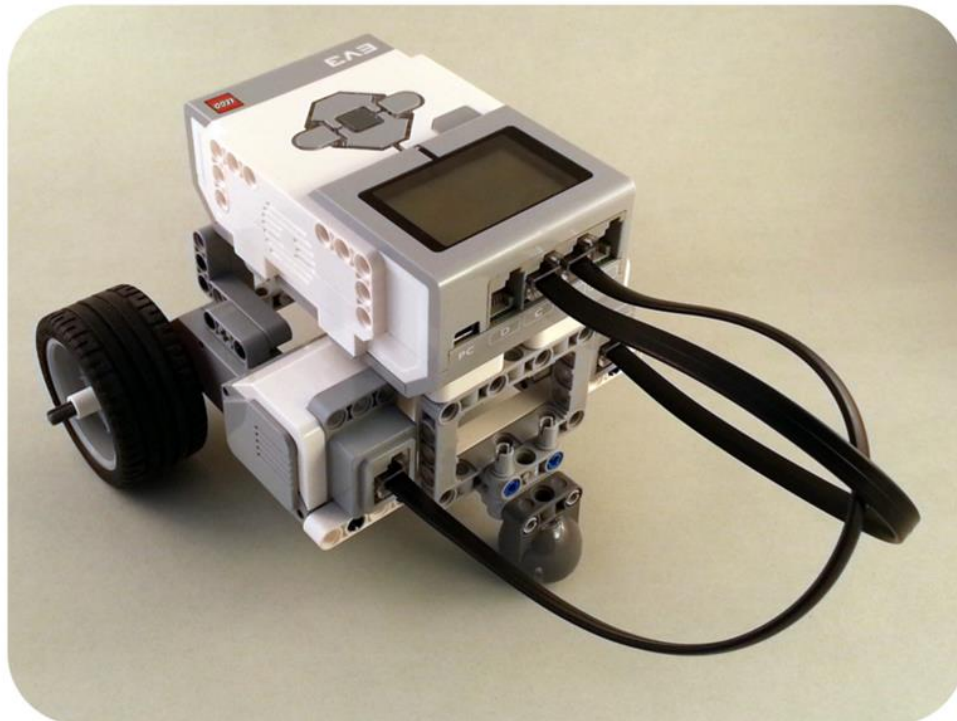
5





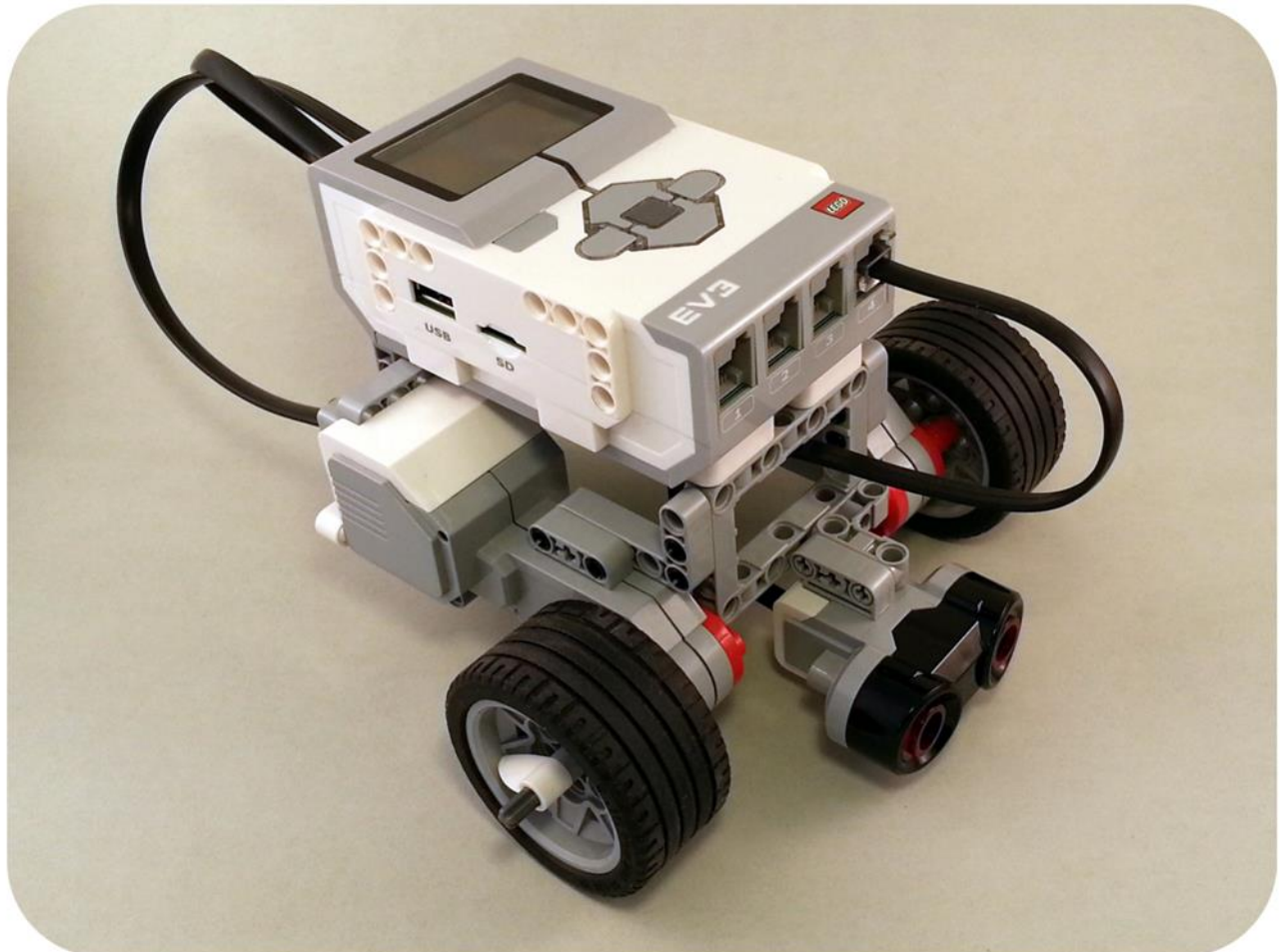
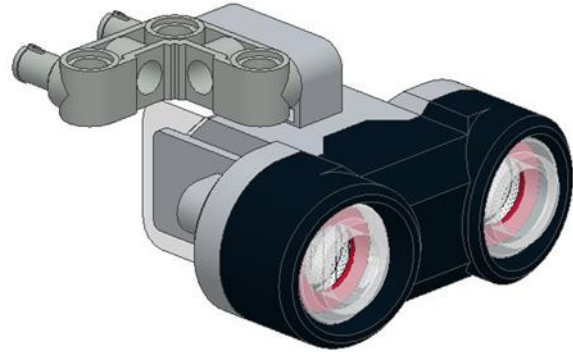
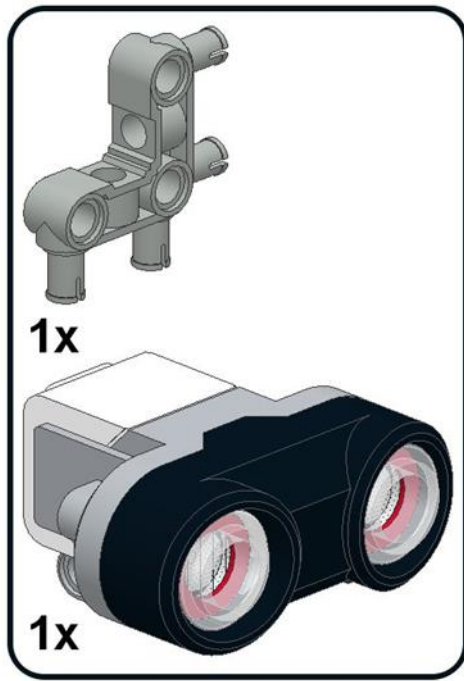
# Connecter les cables

Moteur Gauche : B                      Moteur Droite : C  
Pour ce modèle, les cables doivent s'entrecroiser

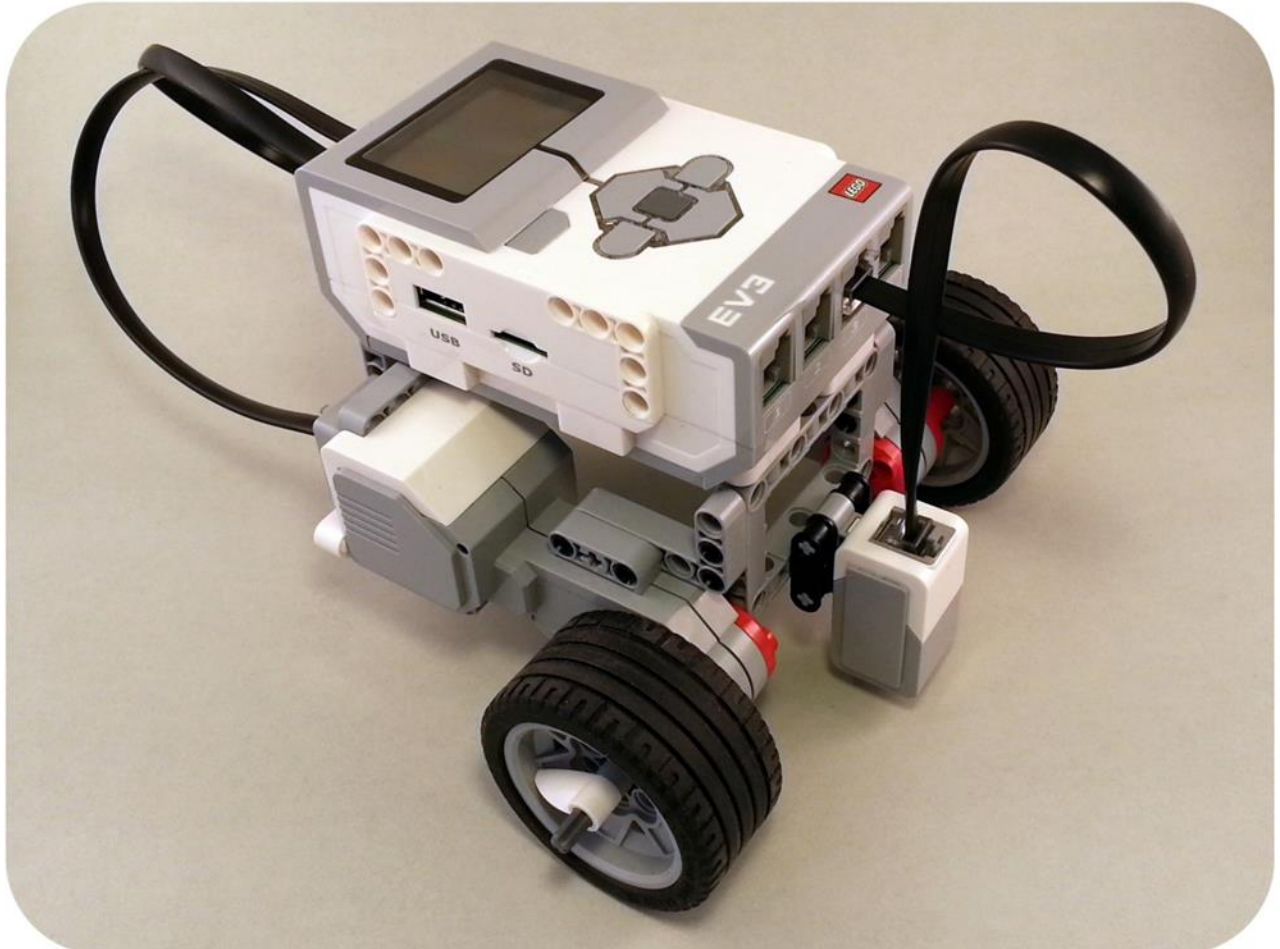
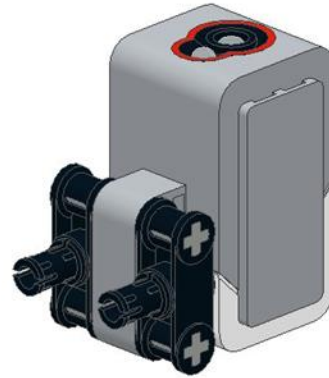
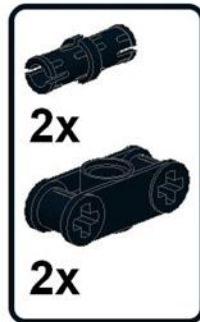
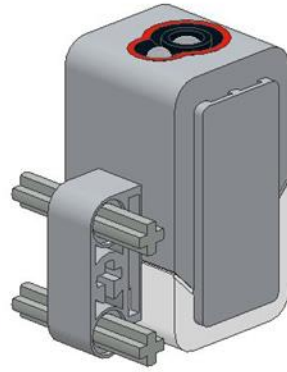
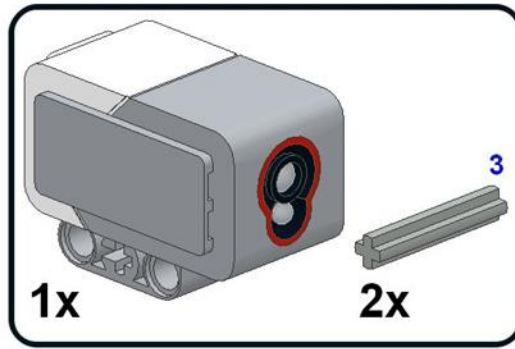




# Accessoire Capteur à Ultrasons

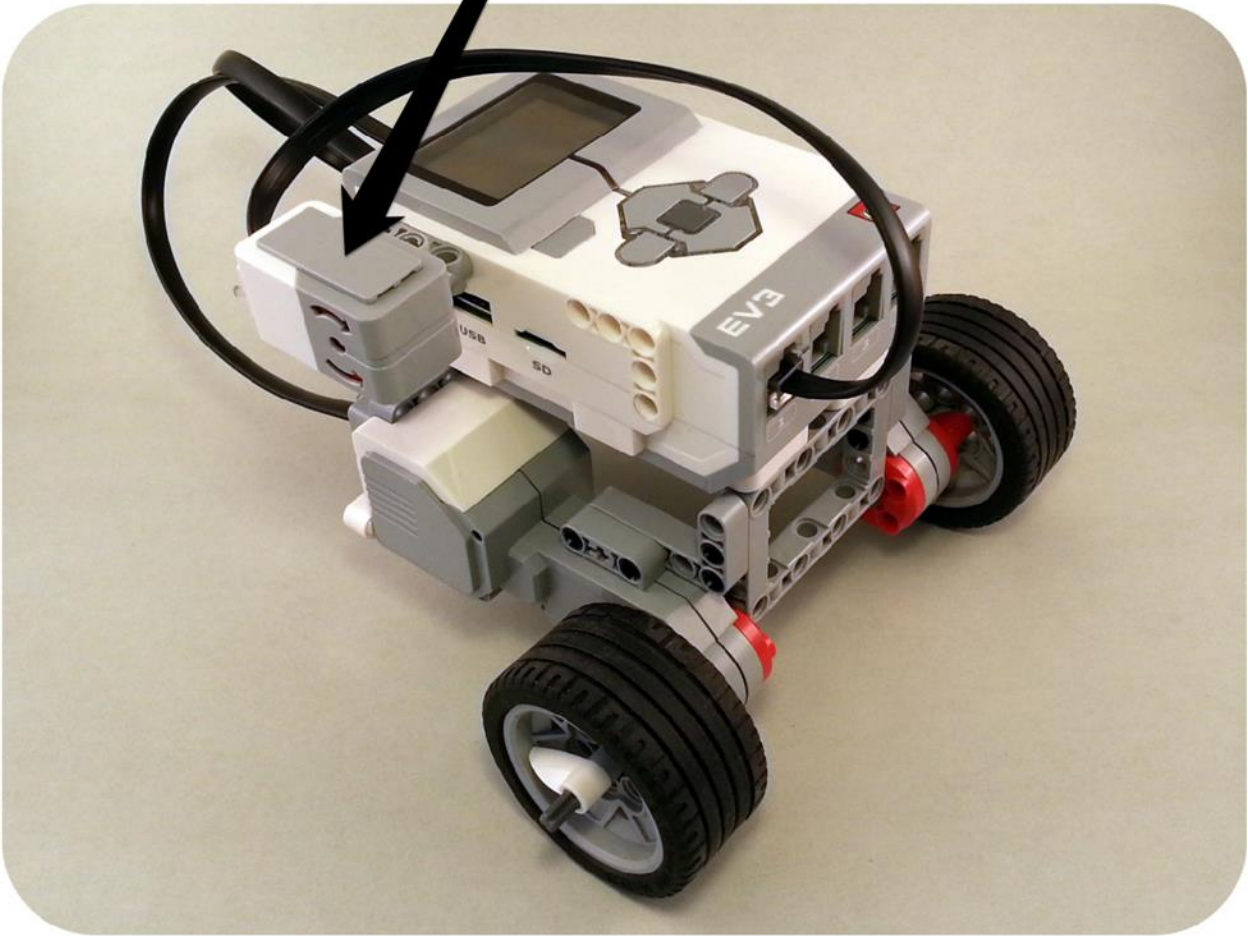
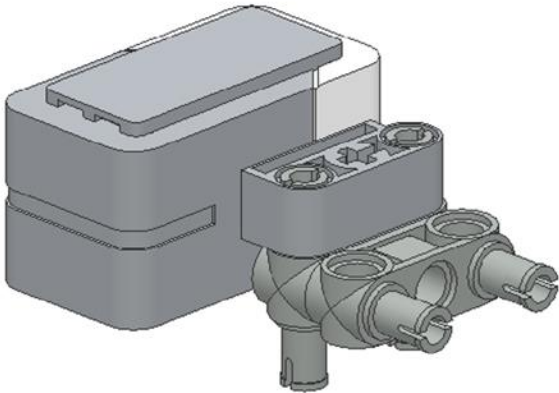
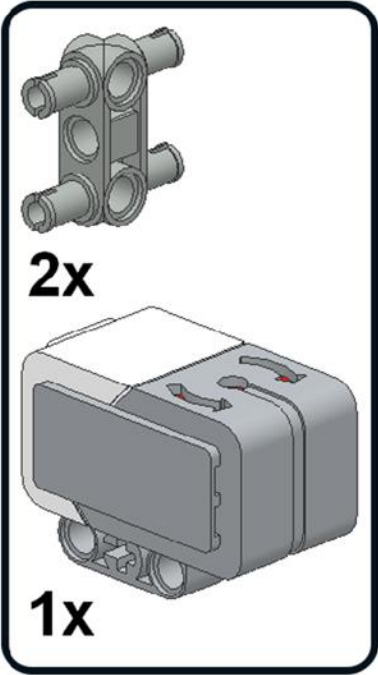


# Accessoire Capteur de Couleur

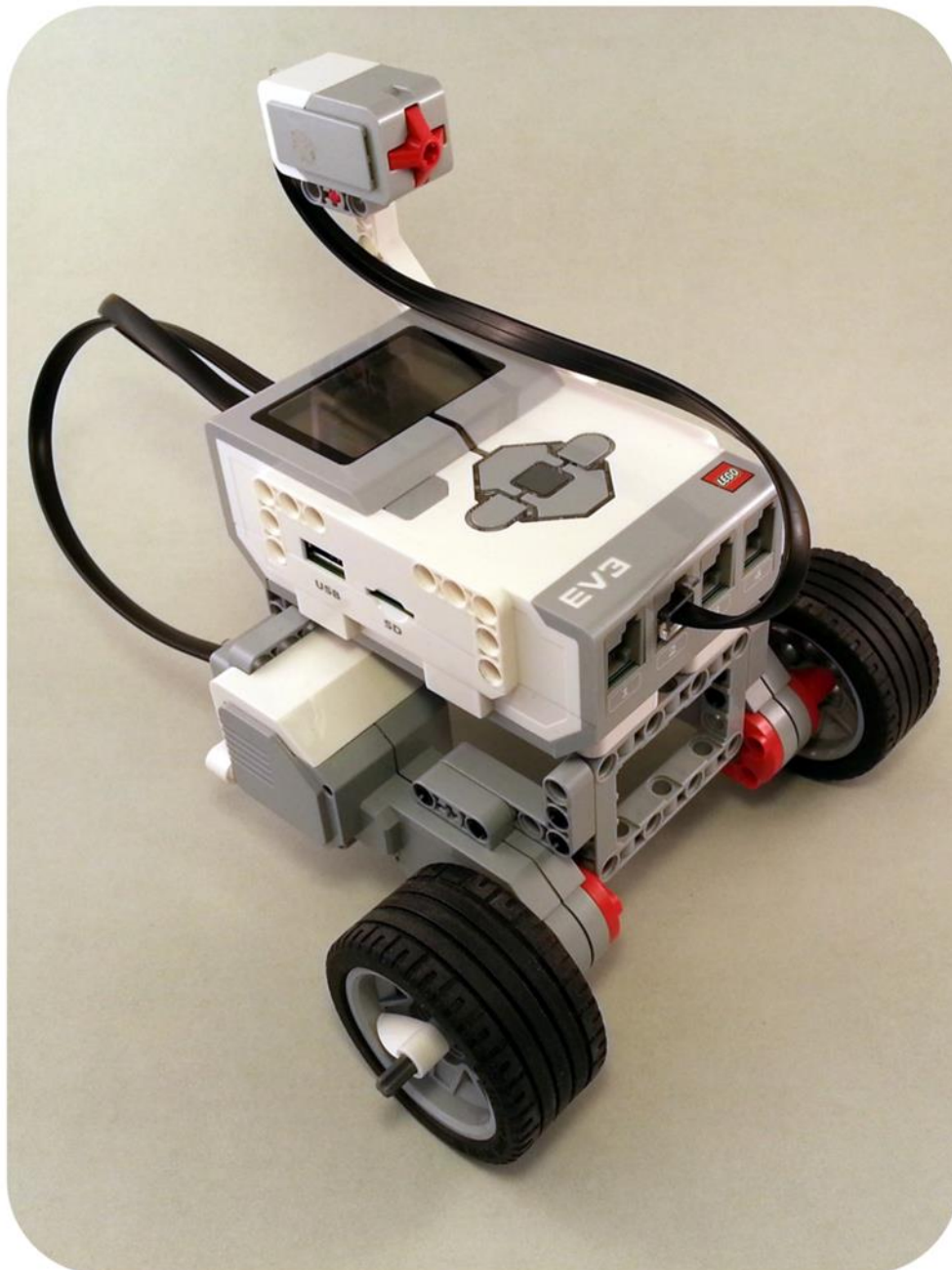
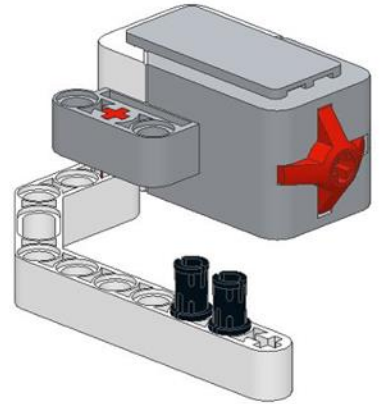
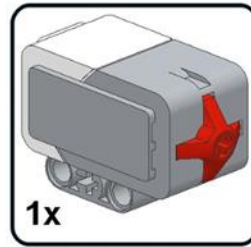
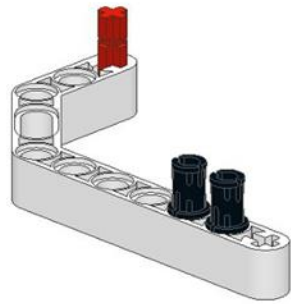
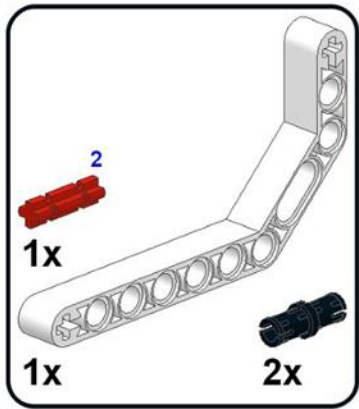




# Accessoire Capteur Gyroscopique

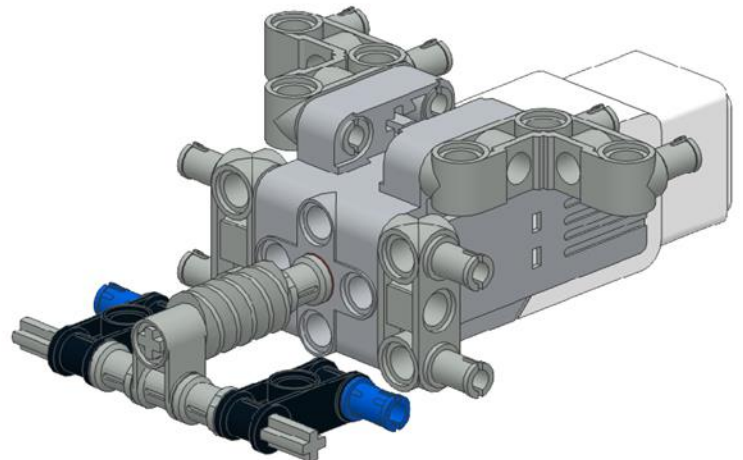
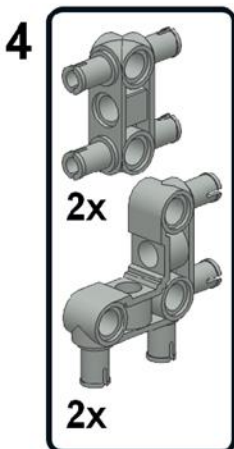
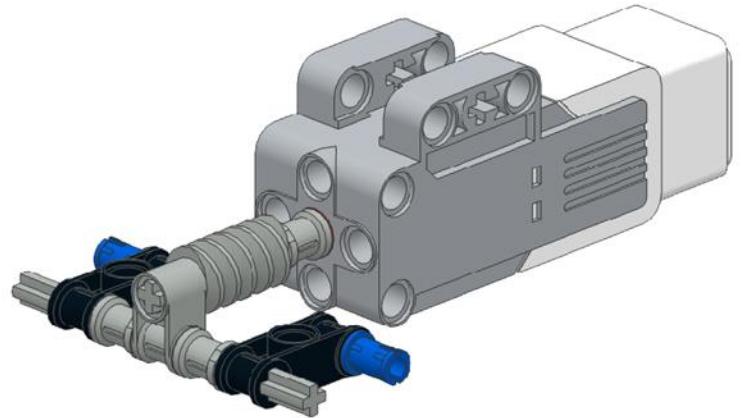
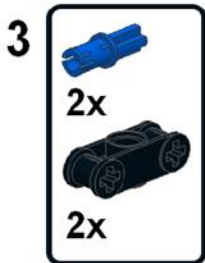
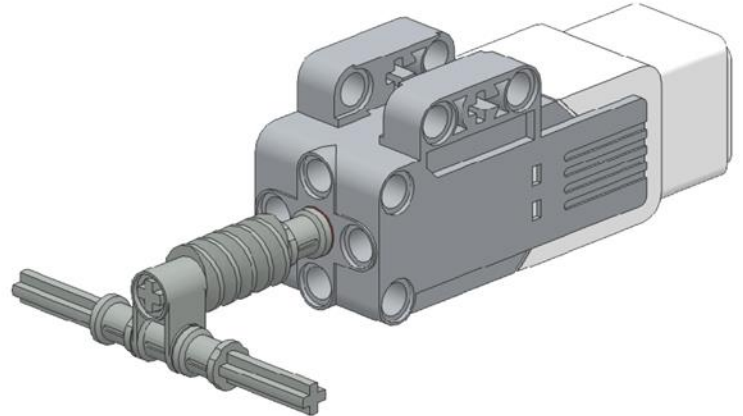
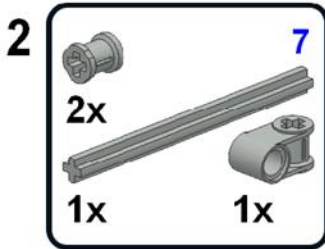
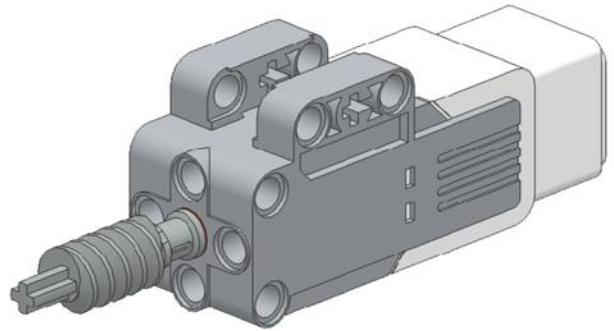
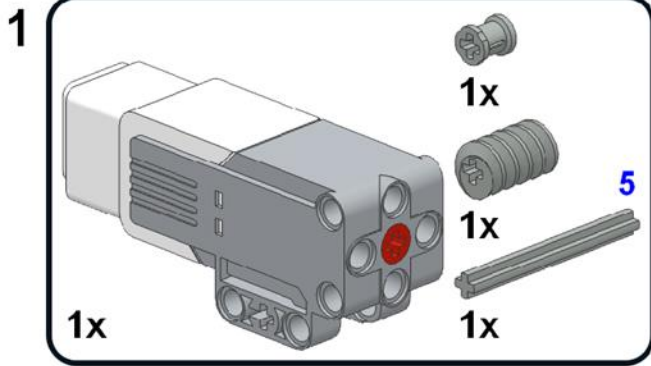


# Accessoire Capteur Tactile

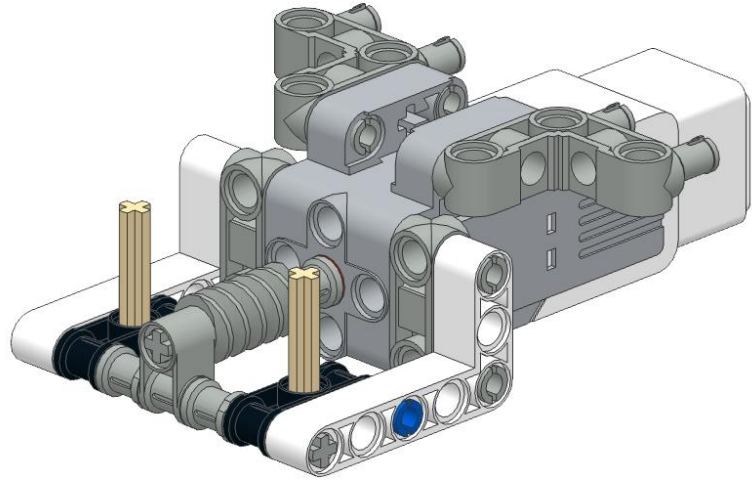
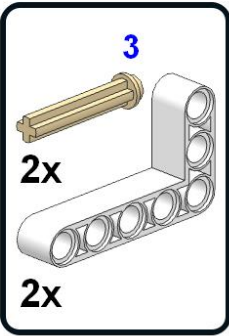




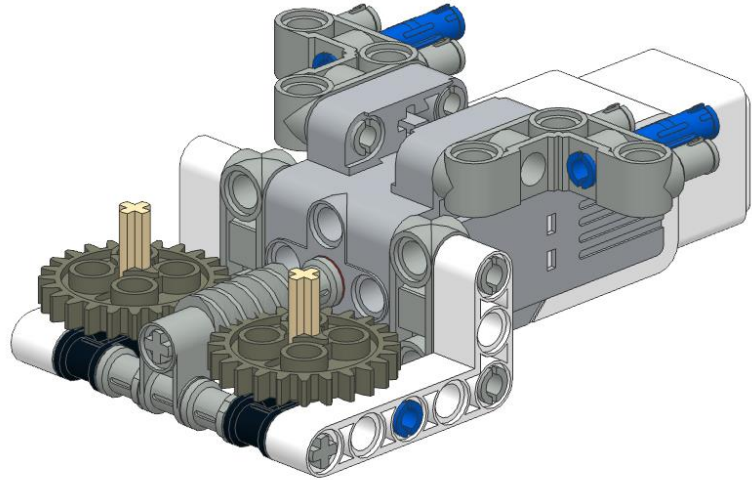
# Accessoire Pince



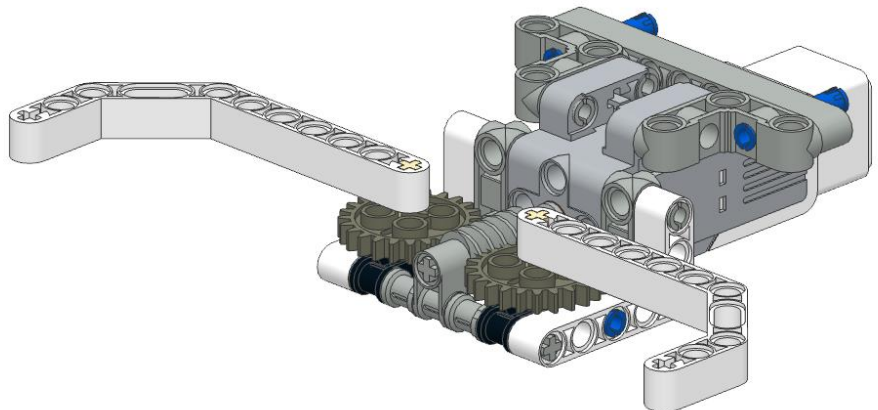
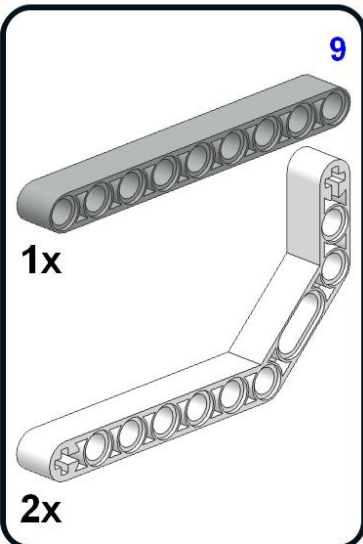
5



6

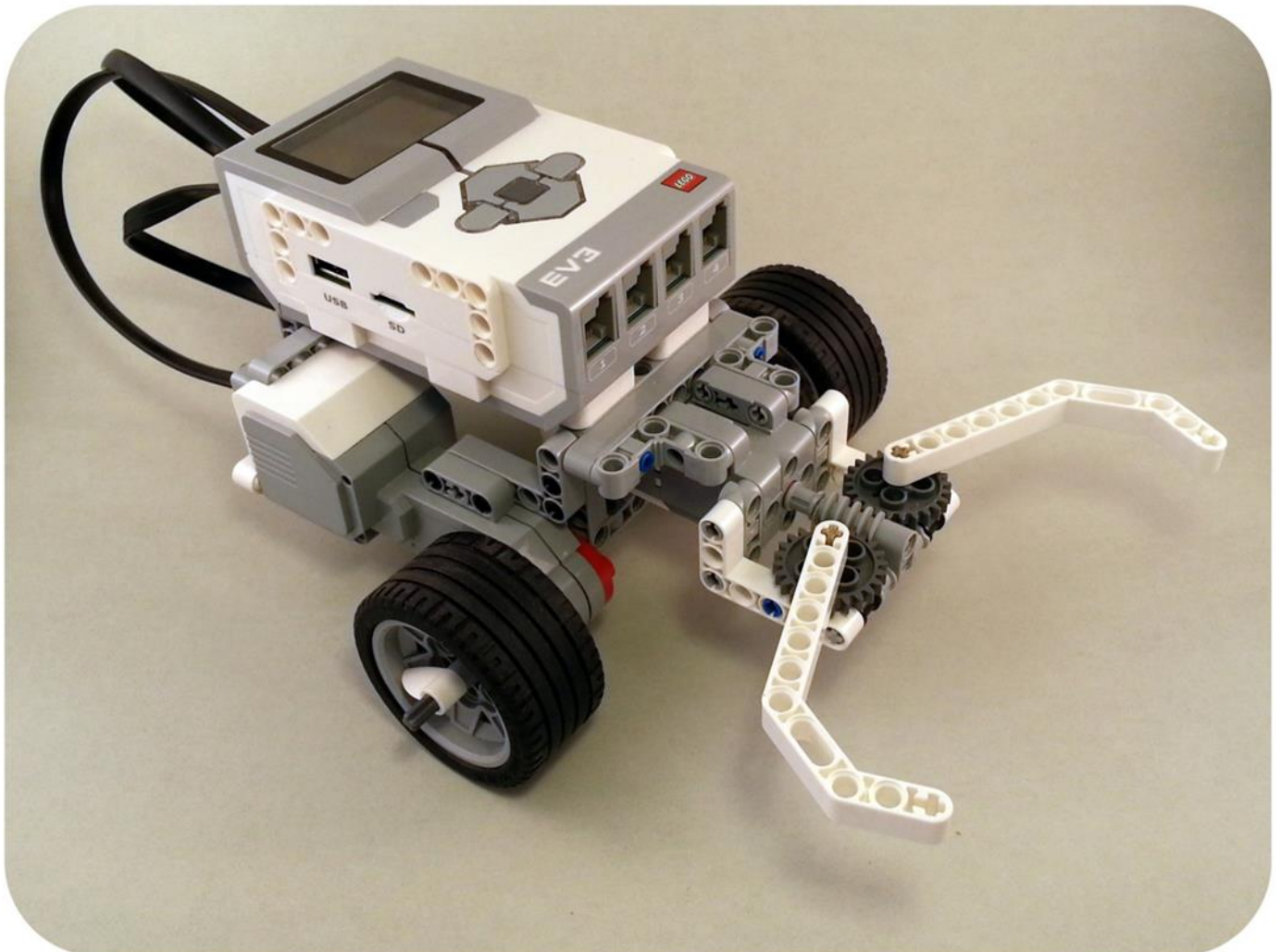
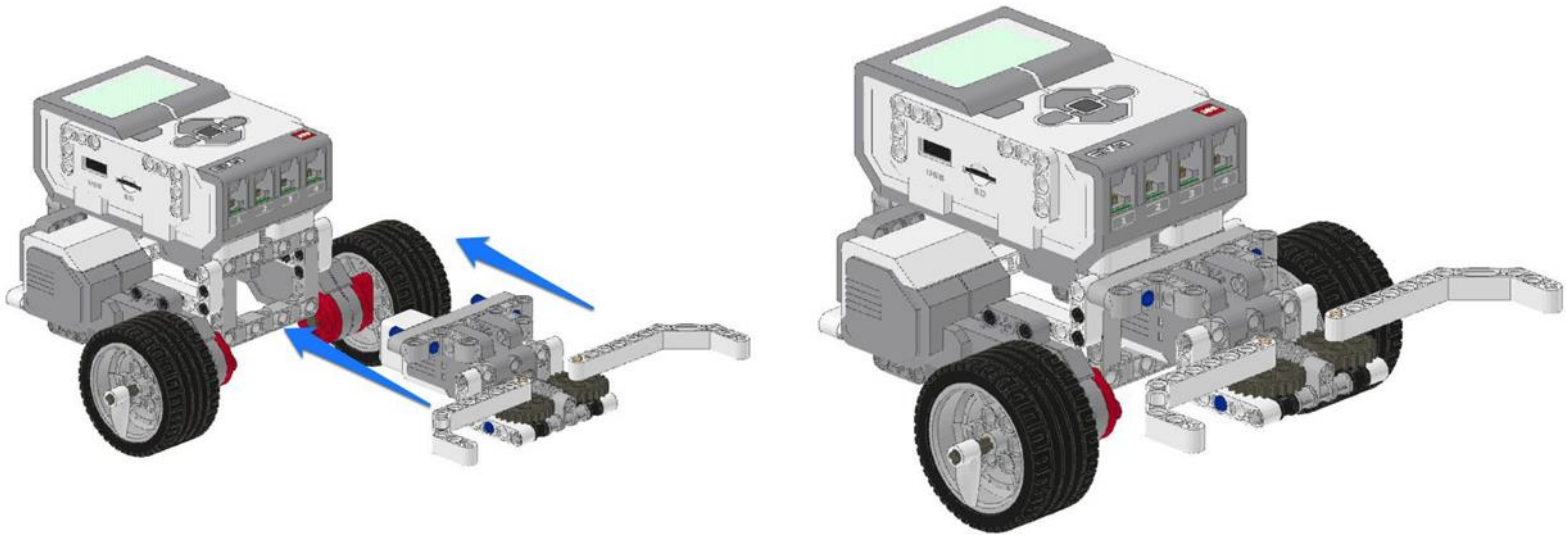


7

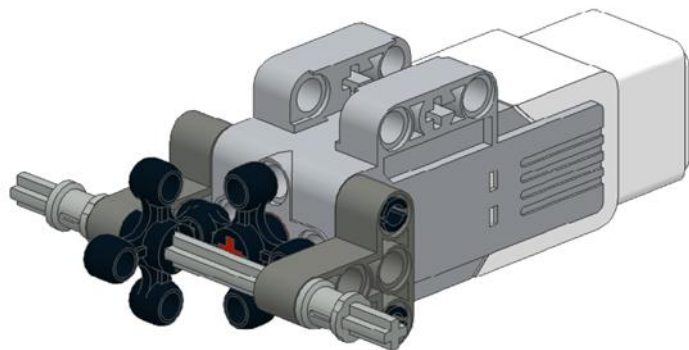
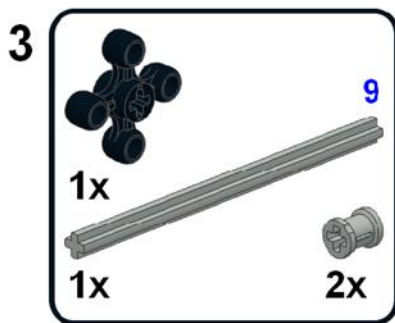
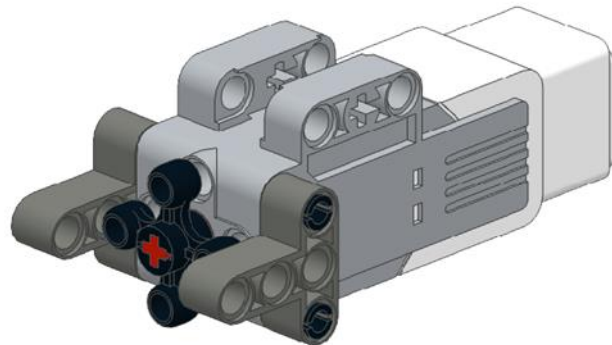
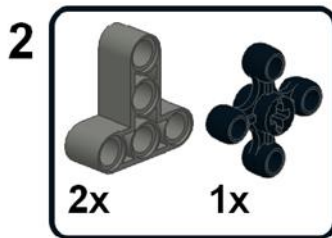
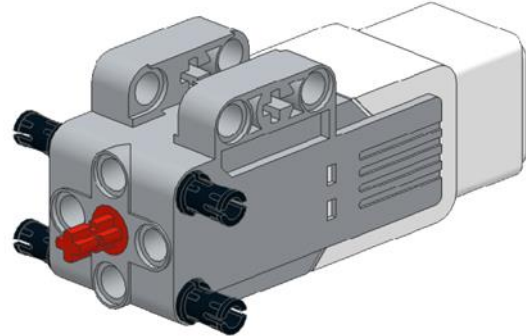
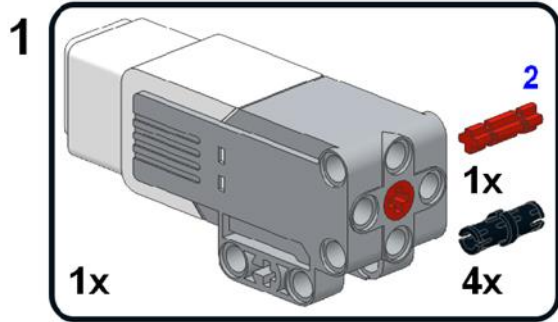




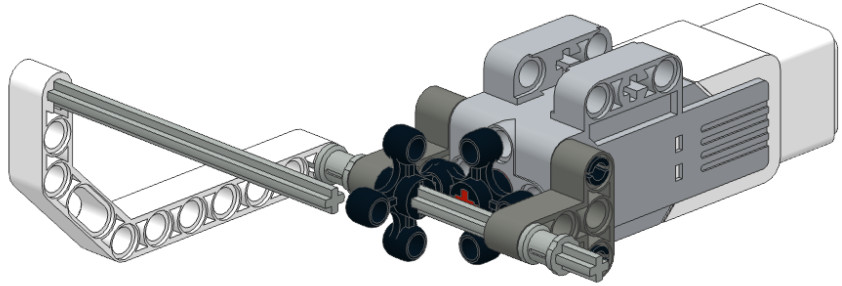
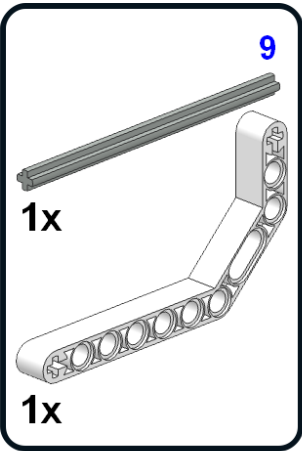
# Attacher la pince à l'avant du robot



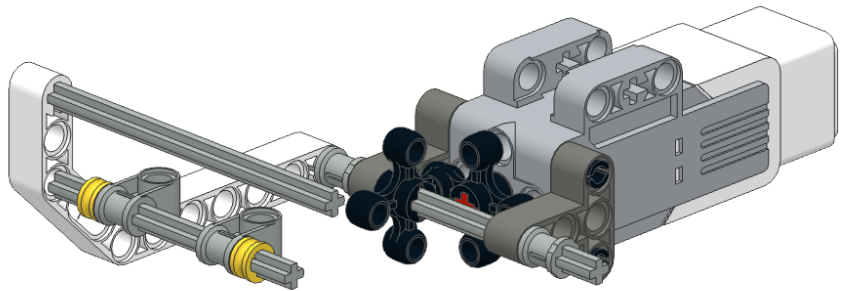
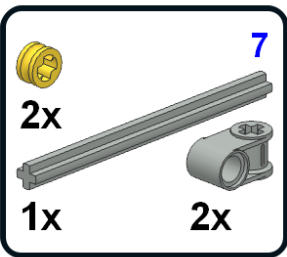
# Accessoire Livraison de Charge



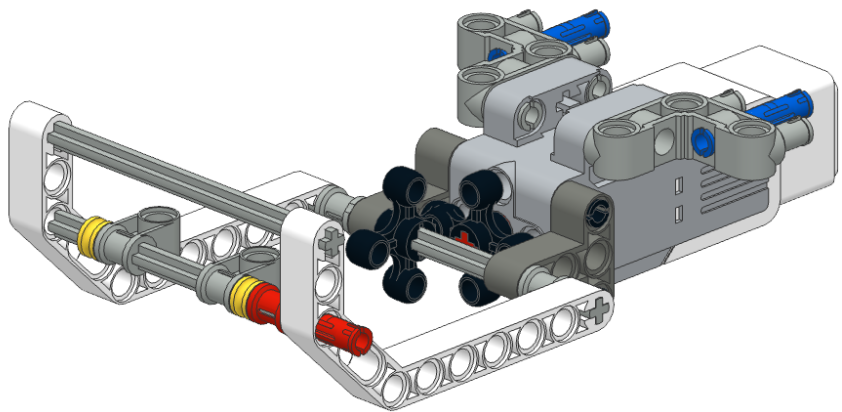
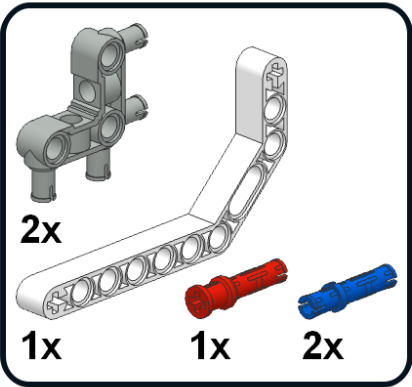
4



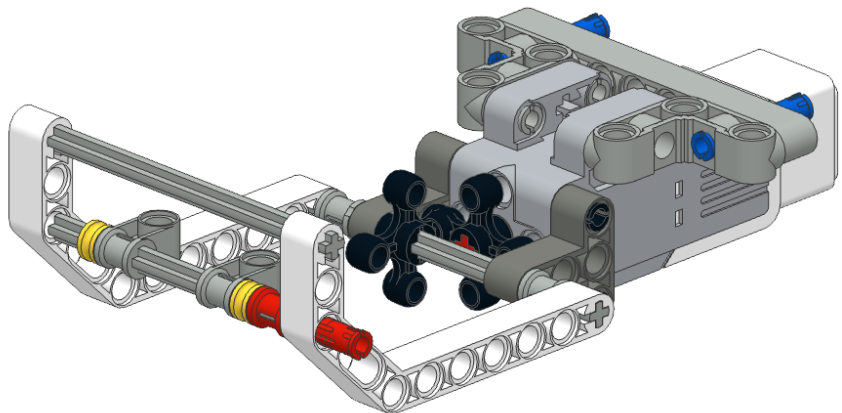
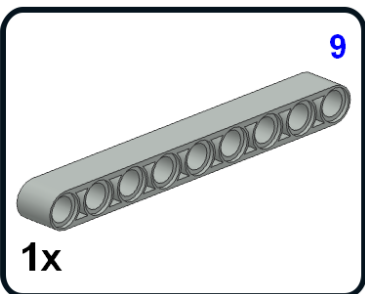
5



6



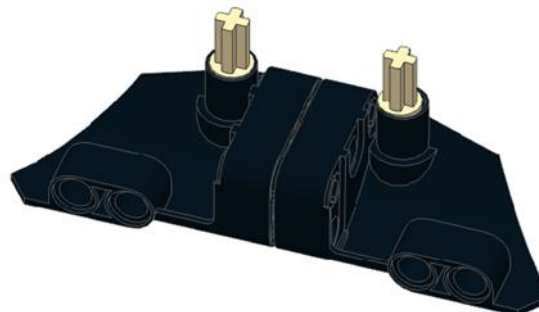
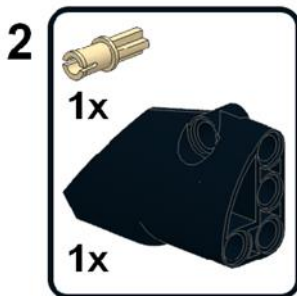
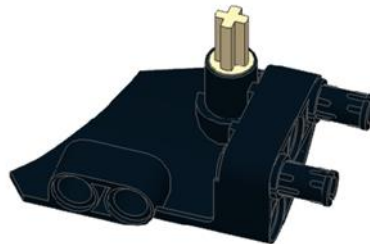
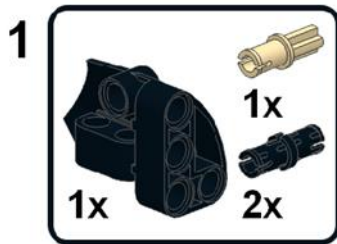
7



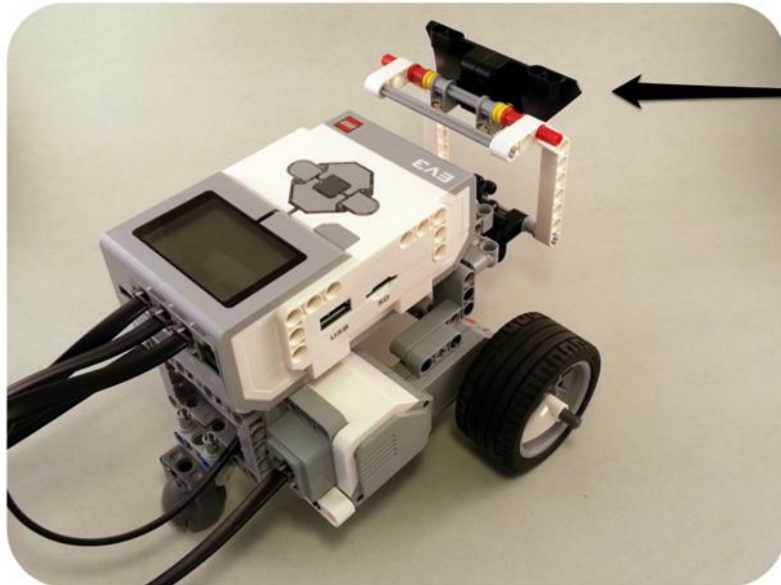
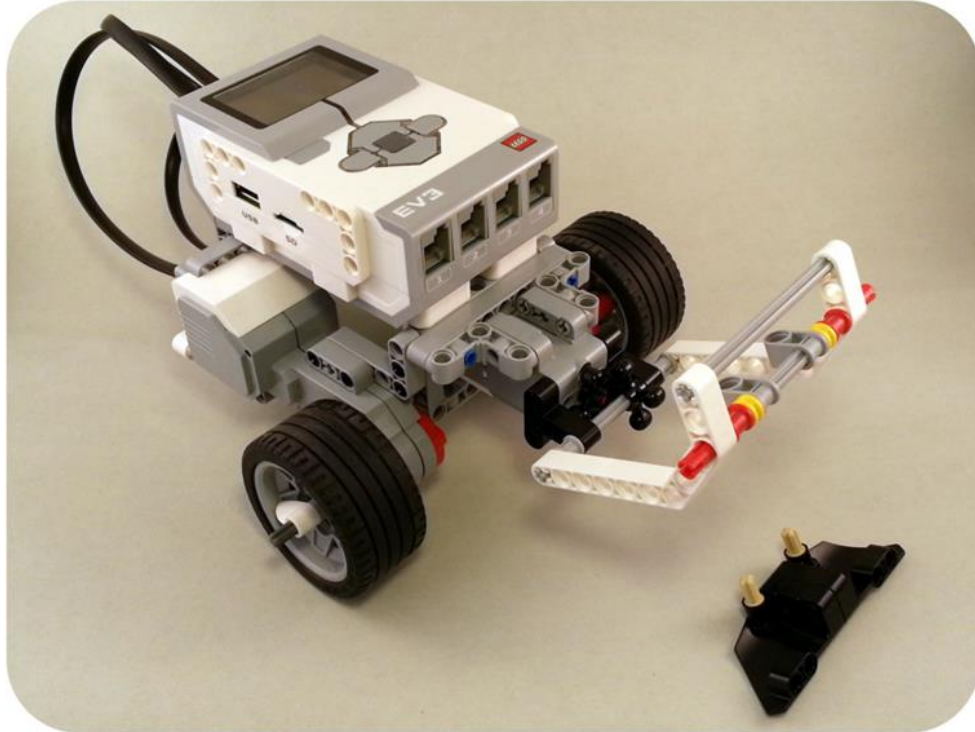


# Répéteur de Signal

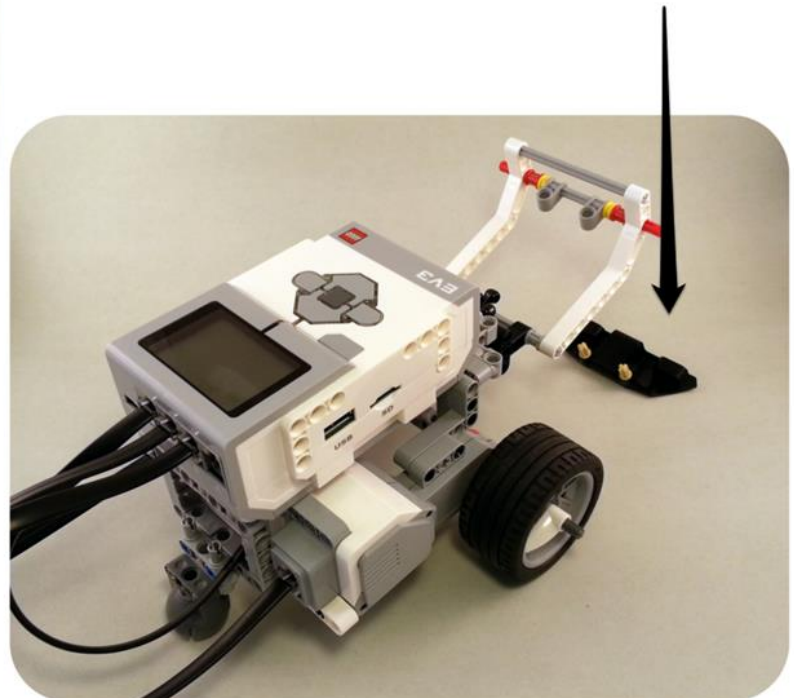
A utiliser avec l'accessoire Livreur de Charge



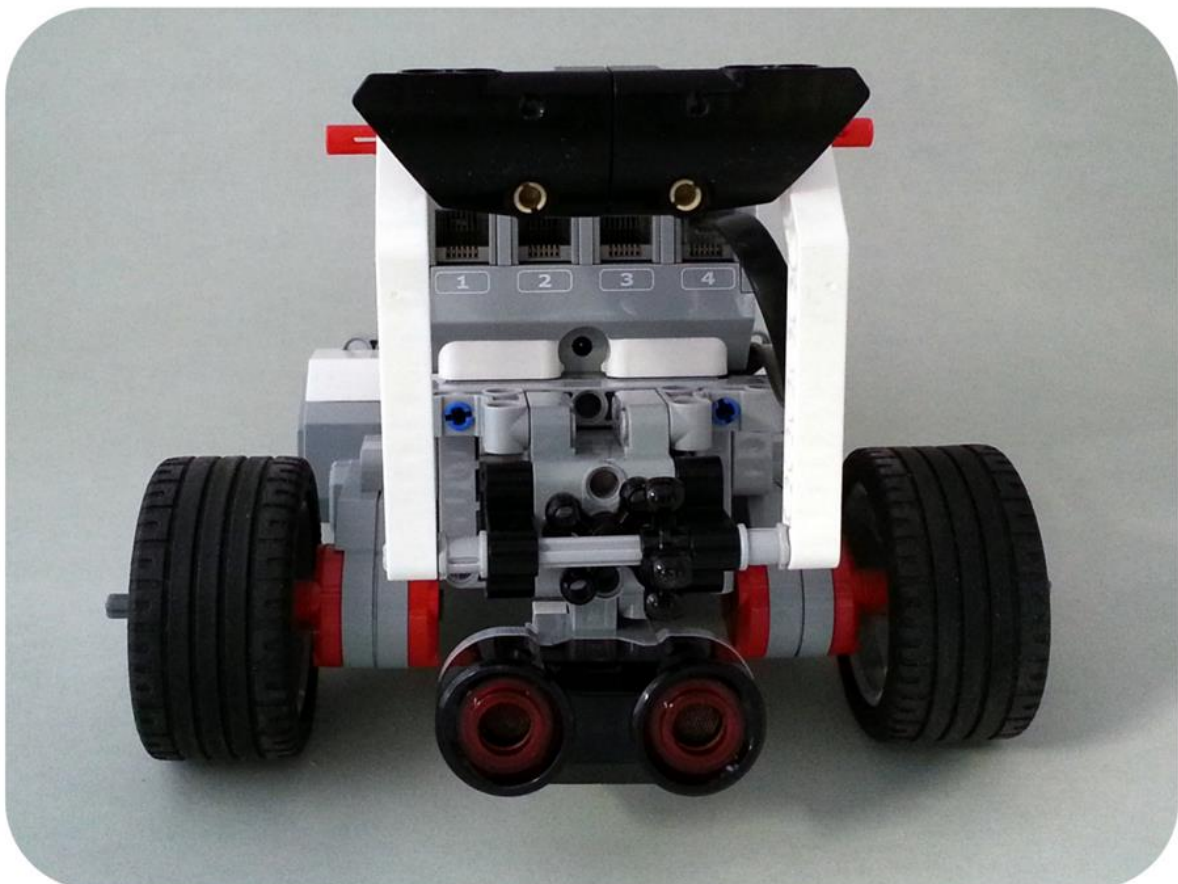
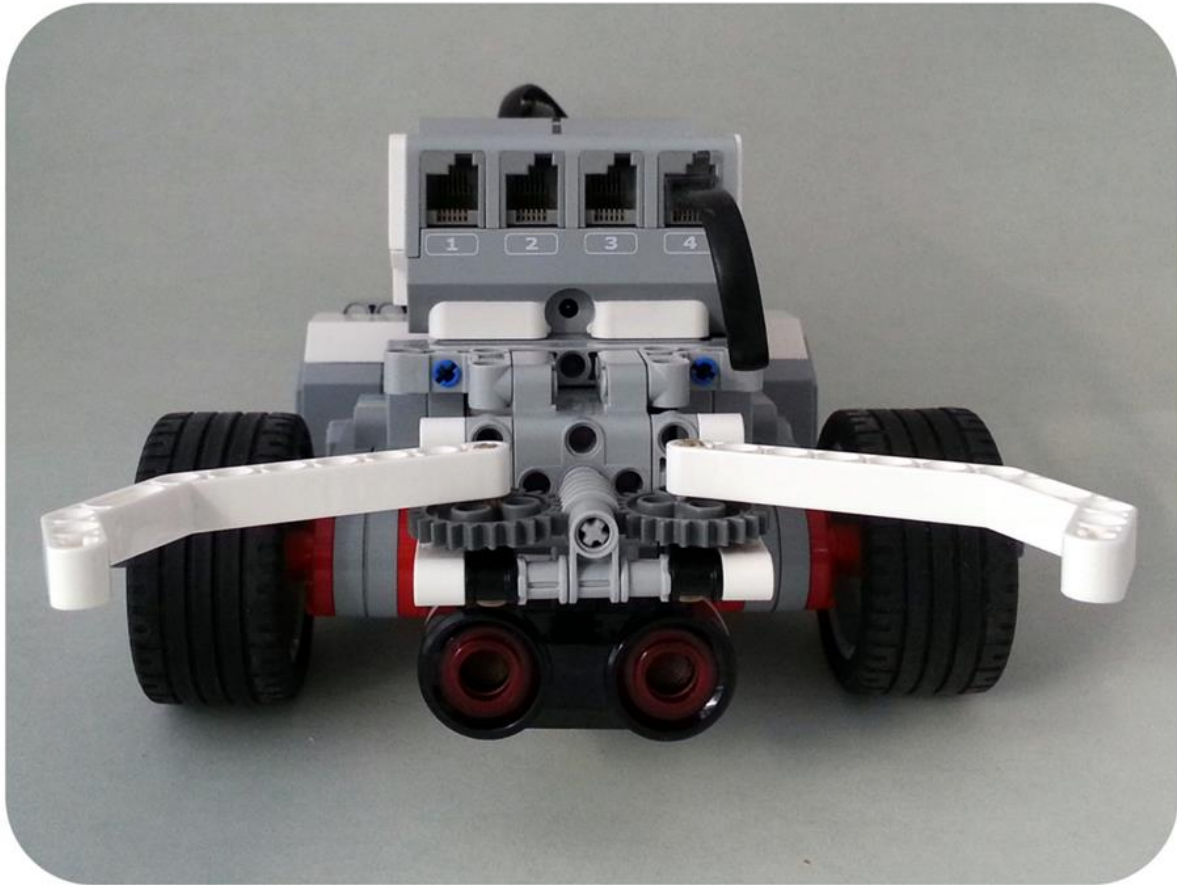
# Attacher l'accessoire Livraison de Charge à l'avant du robot



**Le 'Répéteur de Signal' se repose sur le bras quand il est soulevé. Baisser le bras pour déposer le répéteur.**



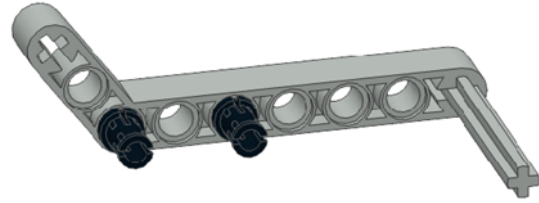
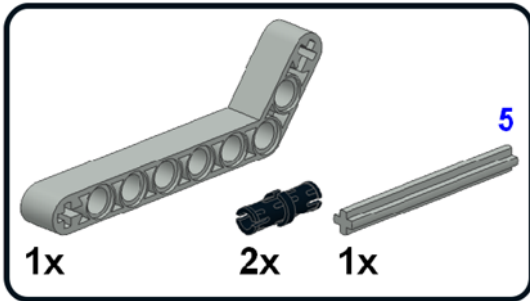
**L'accessoire Capteur à Ultrasons  
peut être utilisé avec l'accessoire  
Pince et l'accessoire Livraison de Charge**



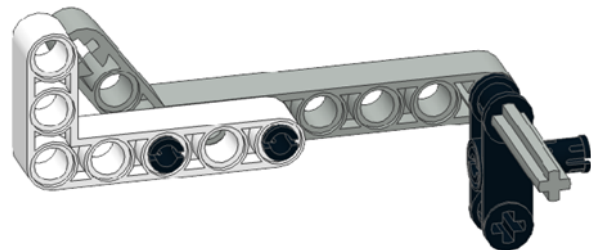
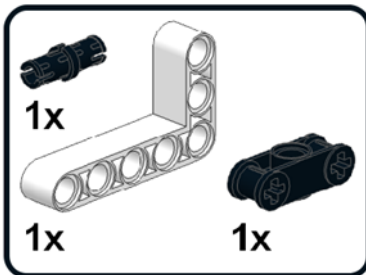


# Accessoire Combiné Couleur-Ultrasons

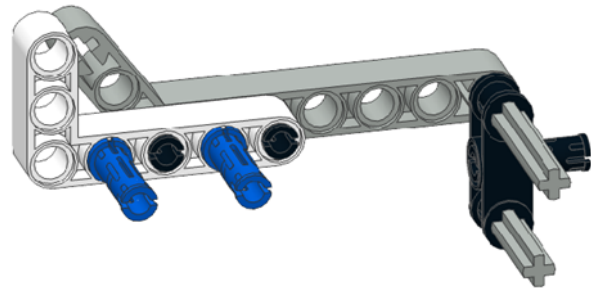
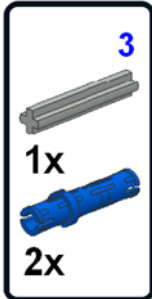
1



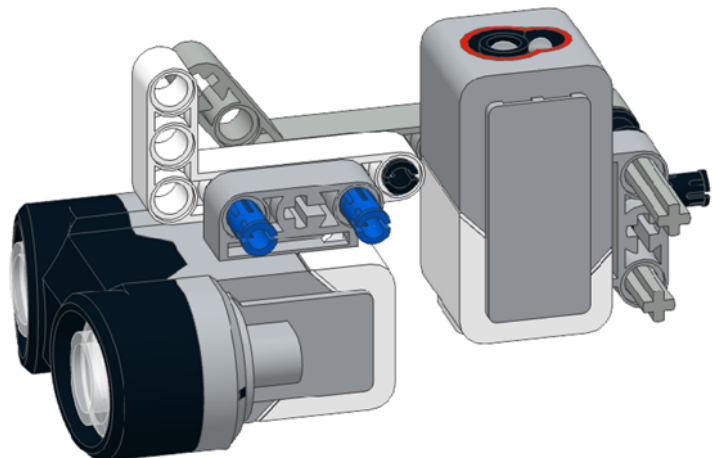
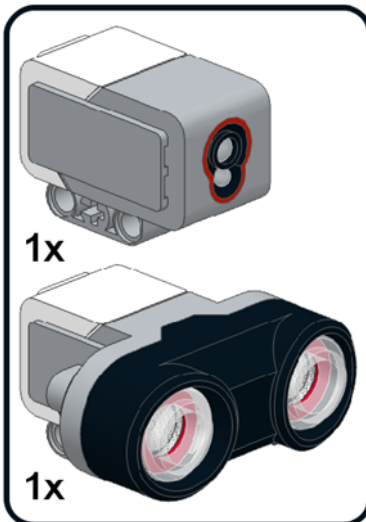
2



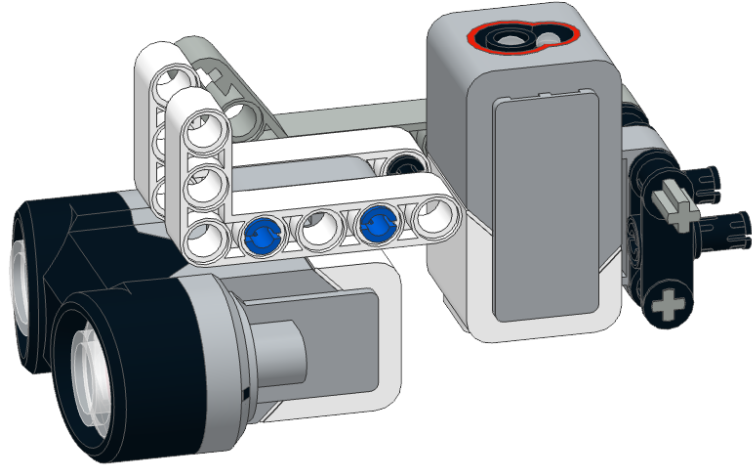
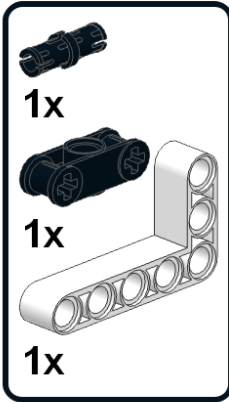
3



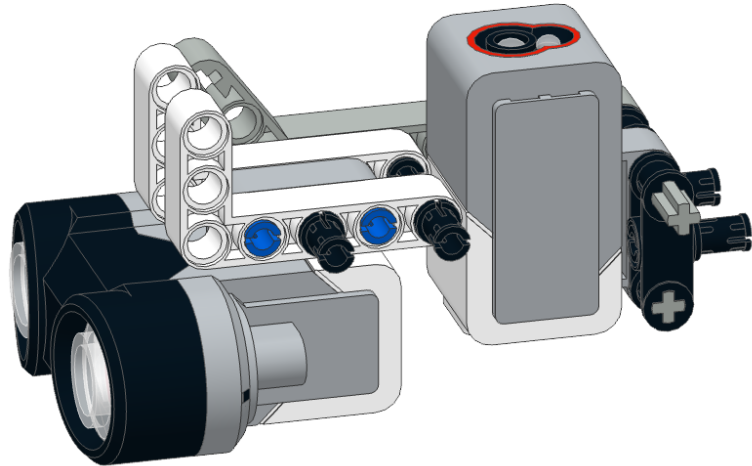
4



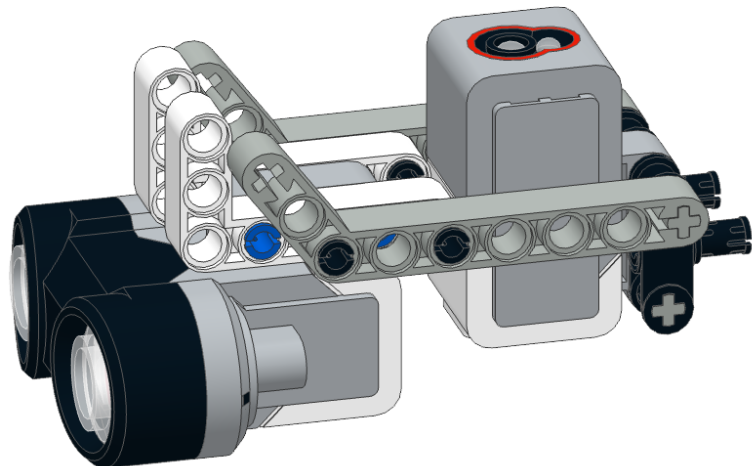
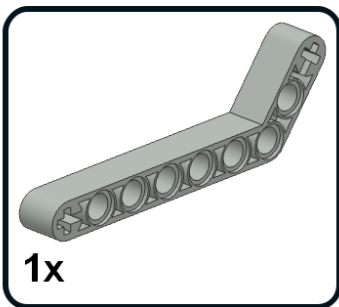
5



6



7



# Attacher l'accessoire combiné Couleur-Ultrasons à l'avant du robot

